

PERSICANER & CO Ges.m.b.H.

1100 WIEN LEEBGASSE 64

Tel: + 43 (0)1 604-01-71 Fax: + 43 (0)1 604-01-71/17

www.persicaner.at e-mail: office@persicaner.at

GESCHÄUMTE GUMMIPRODUKTE

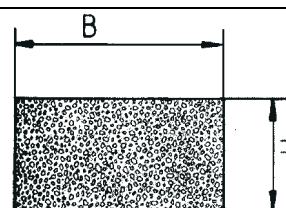
MOOSGUMMI

alle Preise in Euro exkl. MwSt.

MOOSGUMMI-RECHTECKPROFILE

Qualität EPDM 15 schwarz

ÄTHYLEN-PROPYLEN-TER-POLYMER,
Wetter-, ozon-, alterungs- und heißluftbeständig
Temperaturbeständig - 35° bis + 110° C, kurzfristig bis + 150° C



Toleranzen: nach ISO 3302-1 E 3

Abmessung in mm H x B	Bundlänge in m	Preis per m in € bei Abnahme	
		unter 1 Bund	ab 1 Bund
2 x 10	100	1,21	0,55
2 x 20	100	1,90	0,86
2 x 25	50	2,32	
3 x 10	100	1,49	0,68
3 x 12	100	1,75	
3 x 15	100	2,10	0,96
3 x 20	100	2,44	1,11
3 x 25	100	3,25	1,48
3 x 30	50	3,66	1,66
3 x 40	50	4,47	2,03
3 x 50	50		2,89
4 x 10	100	1,85	0,92
4 x 15	100	2,35	1,17
4 x 20	100	2,83	1,42
4 x 25	50	3,33	1,66
4 x 30	50	3,94	1,97
4 x 40	50	5,30	2,65
4 x 50	50	6,67	3,34
5 x 10	100	2,03	0,92
5 x 15	100	2,85	1,29
5 x 20	50	3,33	1,66
5 x 25	50	4,06	2,03
5 x 30	50	4,80	2,40
5 x 40	50	6,04	3,02
5 x 50	25	6,87	3,82
5 x 60	25	8,10	4,50
6 x 10	100	2,22	1,11
6 x 12	100		1,42
6 x 15	100	3,79	1,72

MOOSGUMMI- RECHTECKPROFILE			
Abmessung in mm H x B	Bundlänge in m	Preis per m in € bei Abnahme	
		unter 1 Bund	ab 1 Bund
6 x 20	50	4,06	2,03
6 x 25	50	4,81	2,40
6 x 30	50	5,42	2,71
6 x 40	25	7,09	3,94
6 x 50	25	8,76	4,87
7 x 10	100		1,36
8 x 8	100		1,29
8 x 10	100	3,10	1,72
8 x 12	25	3,22	1,79
8 x 18	50		2,46
8 x 20	50	4,54	2,52
8 x 25	50	5,47	3,04
8 x 30	50	6,41	4,00
8 x 40	50	8,38	5,24
8 x 50	50	10,74	6,71
10 x 10	50	3,20	1,60
10 x 12	50	3,44	1,91
10 x 15	50	3,99	2,22
10 x 20	50	4,66	2,59
10 x 25	50	6,10	3,39
10 x 30	25	6,80	4,25
10 x 35	25		5,24
10 x 40	25	8,77	5,48
10 x 45	25		7,02
10 x 50	25	11,53	7,21
10 x 60	25		9,79
12 x 12	50	4,31	2,16
12 x 15	50	5,54	2,77
12 x 20	50	7,14	3,57
12 x 25	50	8,20	4,56
12 x 30	25	8,48	5,30
12 x 40	25		7,08
12 x 50	25		9,18
15 x 15	50	6,10	3,39
15 x 20	25	7,65	4,25
15 x 25	25	8,77	5,48
15 x 30	25	9,75	6,10
15 x 35	25		7,33
15 x 40	25	12,71	7,94
15 x 50	25	17,64	11,02
20 x 20	25	8,77	5,48
20 x 25	25	11,33	7,08
20 x 30	25	12,71	7,94
20 x 35	25		9,79
20 x 40	25	17,64	11,02
20 x 45	25		12,26
20 x 50	25	20,69	12,93
25 x 25	25	13,70	8,56
25 x 30	25	16,65	10,41
25 x 35	25		12,26
25 x 40	25	22,56	14,10
25 x 45	15	15,95	15,95
25 x 50	15	29,46	18,41
30 x 30	20	18,62	11,64

MOOSGUMMI- RECHTECKPROFILE

Abmessung in mm H x B	Bundlänge in m	Preis per m in € bei Abnahme	
		unter 1 Bund	ab 1 Bund
30 x 35	15	13,49	13,49
30 x 40	15	26,51	16,57
30 x 45	15		19,71
30 x 50	15	34,39	21,49
35 x 35	15		17,18
35 x 40	10		19,65
35 x 50	10		24,57
40 x 40	10		24,02
40 x 50	10		29,50
50 x 50	10		33,87

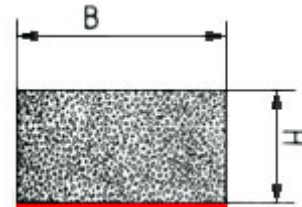
MOOSGUMMI- RECHTECKPROFILE einseitig selbstklebend

Qualität EPDM 15 schwarz

ÄTHYLEN-PROPYLEN-TER-POLYMER,

Wetter-, ozon-, alterungs- und heißluftbeständig

Temperaturbeständig - 35° bis + 110° C, kurzfristig bis + 150° C



Toleranzen: nach ISO 3302-1 E 3

Abmessung in mm H x B	Bundlänge in m	Preis per m in € bei Abnahme	
		unter 1 Bund	ab 1 Bund
2 x 10	100	1,61	1,08
2 x 15	100		1,63
2 x 20	100	2,91	1,94
3 x 10	100	1,76	1,17
3 x 15	100		1,72
3 x 20	100	3,51	2,34
3 x 25	50		2,96
3 x 30	50		3,51
4 x 10	100	2,26	1,51
4 x 15	100		2,22
4 x 20	100	4,07	2,71
4 x 25	50		3,08
4 x 30	50		3,69
5 x 10	100	2,12	1,42
5 x 15	50		2,40
5 x 20	50	4,34	2,89
5 x 25	50		3,51
5 x 30	50		4,31
5 x 40	50		5,54
5 x 50	25		6,77
5 x 60	25		7,70
6 x 10	100		1,66
6 x 15	100		2,83
6 x 20	50	5,08	3,39

MOOSGUMMI- RECHTECKPROFILE einseitig selbstklebend			
Abmessung in mm H x B	Bundlänge in m	Preis per m in € bei Abnahme	
		unter 1 Bund	ab 1 Bund
6 x 25	50	6,10	4,07
6 x 30	50		4,62
8 x 10	100		2,46
8 x 12	50		2,59
8 x 20	50	6,28	4,19
8 x 30	50		6,10
8 x 40	50		8,19
10 x 10	50	3,60	2,40
10 x 15	50		3,69
10 x 20	50		4,13
10 x 25	50		5,85
10 x 30	25		6,47
10 x 40	25		9,55
10 x 50	25		11,33
12 x 12	50	4,62	3,08
12 x 40	25		11,09
15 x 15	50		5,05
15 x 20	25		6,77
15 x 30	25		9,24
15 x 40	25		12,32
20 x 20	25		8,62
20 x 25	25		10,90
20 x 30	25		12,32
20 x 40	25		16,63
25 x 25	25		12,93
30 x 40	15		23,40

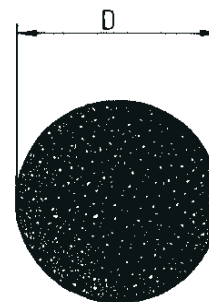
MOOSGUMMI- RUNDSCHNÜRE

Qualität EPDM 15 schwarz

ÄTHYLEN-PROPYLEN-TER-POLYMER,

Wetter-, ozon-, alterungs- und heißluftbeständig

Temperaturbeständig - 35° bis + 110° C, kurzfristig bis + 150° C



Toleranzen: nach ISO 3302-1 E 3

Durchmesser in mm	Bundlänge in m	Preis per m in € bei Abnahme	
		unter 1 Bund	ab 1 Bund
2	200	0,59	0,20
2,5	200	0,72	0,24
3	200	0,85	0,34
4	200	0,96	0,44
5	200	1,02	0,46
6	200	1,17	0,59
7	200	1,54	0,77
8	200	1,70	0,85
9	200		1,17
10	100	2,22	1,23
12	100	3,10	1,72
14	50		2,52
15	50	4,77	2,65
18	25		4,19
20	25	6,80	4,25
22	25		6,16
25	25	11,63	7,27
30	20	16,06	10,04
35	20		16,01
40	20		22,17
45	10		27,10
50	10		30,79

MOOSGUMMI- SPEZIALPROFILE

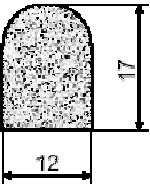
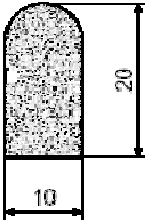
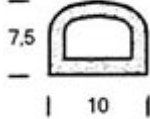
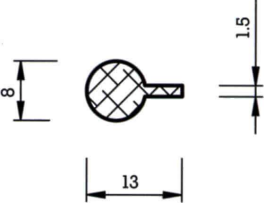
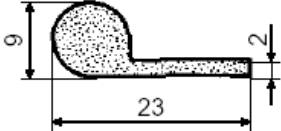
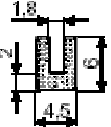
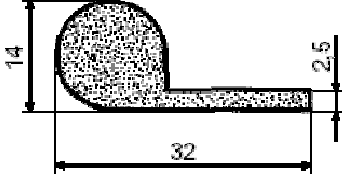
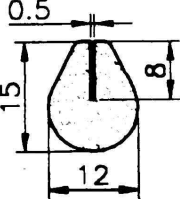
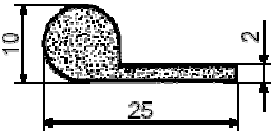
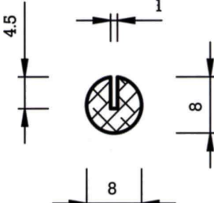
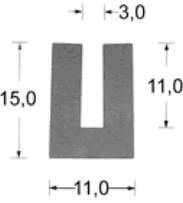
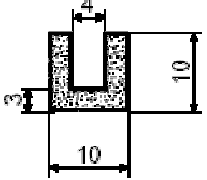
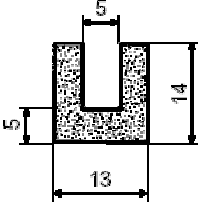
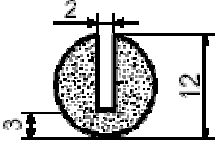
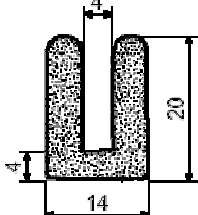
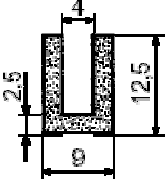
Qualität EPDM 15

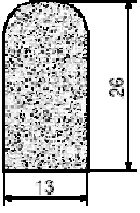
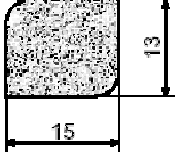
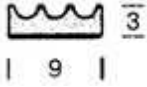
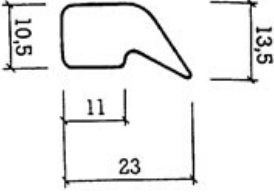
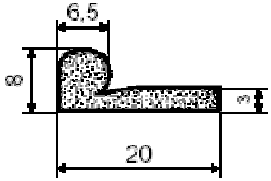
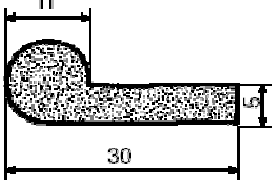

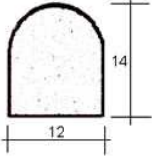
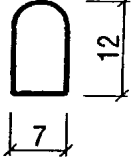
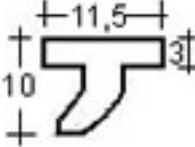
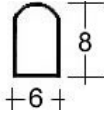
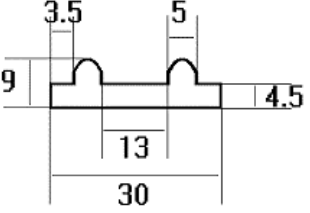
*)Qualität NR 15

Toleranzen: nach ISO 3302-2 M3 C

Artikel- nummer	Farbe	Bundlänge in m
2	schwarz	50
6	schwarz	50
72 SK	schwarz	150
*100	schwarz	100
101	schwarz	25
*151	schwarz	100
417	schwarz	25
614	schwarz	25
640	schwarz	50
764	schwarz	50
813/2	schwarz	50
1123	schwarz	50
1124	schwarz	50
1566	schwarz	50
3290	hellgrau	50
3295	hellgrau	25
3375	hellgrau	25
3418	hellgrau	50
4012 SK	grau	140
4050	schwarz	50
4116	schwarz	50
4119	hellgrau	50
4158 SK	schwarz	50
4180-2	hellgrau	50
4193	schwarz	100
*7238	hellgrau	50
9174	schwarz	100
9195	schwarz	50

Preis per m in € bei Abnahme	
u. 1 Bund	ab 1 Bund
4,57	3,27
4,38	2,92
3,44	2,46
2,75	1,97
5,06	3,37
3,85	2,75
5,97	4,27
5,25	3,75
5,00	3,57
2,63	1,88
5,76	4,11
3,74	2,49
5,60	3,73
4,16	2,77
4,76	3,40
1,78	1,27
4,87	3,48
5,43	3,88
2,02	1,44
3,53	2,52
2,56	1,83
3,98	2,84
5,72	4,08
4,48	3,20
2,73	1,95
1,40	1,00
2,52	1,80
3,92	2,80

 <p style="text-align: center;">2</p>	 <p style="text-align: center;">6</p>	 <p style="text-align: center;">72 selbstklebend</p>
 <p style="text-align: center;">100</p>	 <p style="text-align: center;">101</p>	 <p style="text-align: center;">151</p>
 <p style="text-align: center;">417</p>	 <p style="text-align: center;">614</p>	
 <p style="text-align: center;">640</p>	 <p style="text-align: center;">764</p>	 <p style="text-align: center;">813/2</p>
 <p style="text-align: center;">1123</p>	 <p style="text-align: center;">1124</p>	 <p style="text-align: center;">1566</p>
 <p style="text-align: center;">3290</p>	 <p style="text-align: center;">3295</p>	

 <p>3375</p>	 <p>3418</p>	
 <p>4012 selbstklebend</p>	 <p>4050</p>	 <p>4116</p>
 <p>4119</p>	 <p>4158 selbstklebend</p>	 <p>4180-2</p>
 <p>4193</p>	 <p>7238</p>	 <p>9174</p>
 <p>9195</p>		

MOOSGUMMIPLATTEN

Qualität EPDM 15 dunkelgrau

ÄTHYLEN-PROPYLEN-TER-POLYMER

Wetter-, ozon-, alterungs- und heißluftbeständig Temperaturbeständig
 - 40° C bis + 120° C.



Toleranzen: nach ISO 3302-2 M3 C

Stärke in mm	Preis per m ² in € bei Abnahme von	
	Abschnitt	komplette Platte
2	39,01	31,21
3	47,12	37,69
4	56,54	45,23
5	62,76	50,21
6	67,47	53,98
8	83,11	66,49
10	98,00	78,40
12	117,22	93,78
15	143,23	114,59
20	234,45	187,56
25	260,27	208,21

MOOSGUMMIPLATTEN

Qualität NR 15 dunkelgrau

NATURKAUTSCHUK, für Einsätze ohne besondere Anforderungen
 Temperaturbeständig - 40° bis + 70° C.

beiderseits mit Haut (Stoffimpression)

Plattengröße: 1 x 1 m, auch 2 x 1 m lieferbar



Toleranzen: nach ISO 3302-2 M3 C

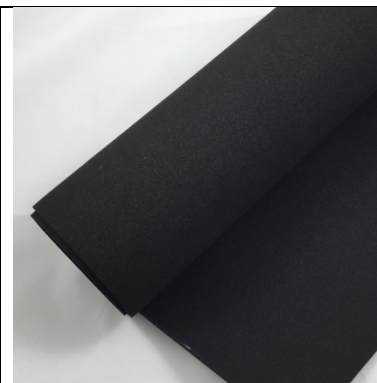
Stärke in mm	Preis per m ² in € bei Abnahme von	
	Abschnitt	komplette Platte
2		28,70
3		36,31
4		41,27
5		44,38
6		49,50
8		61,44
10		73,55
12		85,34
15		102,10
20		131,11
25		160,19
30	230,41	184,33

ZELKAUTSCHUKPLATTEN

Qualität EPDM schwarz

beiderseits ohne Haut
 geschlossenzellig, luft-, wasser- und staubundurchlässig
 für leichtere mechanische Beanspruchungen
 Dichte: ca. 0,15
 Shore: ca. 12 +/-5°

Plattengröße: ca. 2 x 1 m



Toleranzen: nach ISO 3302-2 M3 C

Stärke in mm	Preis per m ² in € bei Abnahme von	
	Abschnitt	komplette Platte
2	13,69	10,95
3	19,95	15,96
5	29,51	23,61
6	33,66	26,93
8	44,84	35,88
10	56,05	44,84
12	67,25	53,80
15	84,08	67,27
20	112,09	89,67
25	140,17	112,14

SCHALLDÄMMMATTEN

alle Preise in Euro exkl. MwSt.

SCHALLDÄMMMATTE

Absorptionsschaum, schwarz
 Oberfläche mit benzin- und ölbeständiger PU-Folie

Größe: 1500 x 1000 mm



Stärke in mm	Preis per Stück in Euro
20	43,50
50	auf Anfrage